

# Пневматичний бустер (підсилювач тиску) Серія ВРА

**НОВИНКА**

Розмір: 40



- » Легкий і гнучкий монтаж
- » Спрямовано на підвищення тиску
- » Оптимізація пневматичної схеми
- » Енергоефективний

Цей підсилювач тиску зі співвідношенням 1:2 підвищує вихідний тиск до 20 бар та споживає на вході вдвічі більше повітря, ніж на виході.

Він працює автоматично, коли необхідно генерувати постійне підвищення тиску, а його механічна конструкція гарантує швидку та легку установку, мінімізує виділення тепла та підвищує безпеку машини.

Доступні дві версії з інтегрованим регулятором або без нього, який дозволяє регулювати бажаний тиск на виході та забезпечує ефективне керування споживанням енергії.

Серія ВРА пропонує компакту, функціональну конструкцію зі швидким часом заповнення, що робить її ідеальною для застосувань, де високий тиск потрібен лише в певних точках пневматичного контуру. Наприклад, деревообробка, обробка мармуру та скла, або робота з випробувальними та монтажними машинами.

## ОСНОВНІ ХАРАКТЕРИСТИКИ

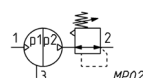
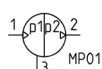
|                             |  |
|-----------------------------|--|
| Коефіцієнт множення         | 2  |
| Вхідний тиск                | 2-10 бар   |
| Робоча температура          | 0-50 °C  |
| Монтаж                      | у будь-якому положенні   |
| Приєднання                  | G1/4"  |
| Вага (стандартна версія)    | 0.85 кг  |
| Вага (версія з регулятором) | 1.1 кг   |
| Матеріали                   | корпус - литий під тиском алюміній; шток - неіржавна сталь; ущільнення - NBR |

## КОДУВАННЯ

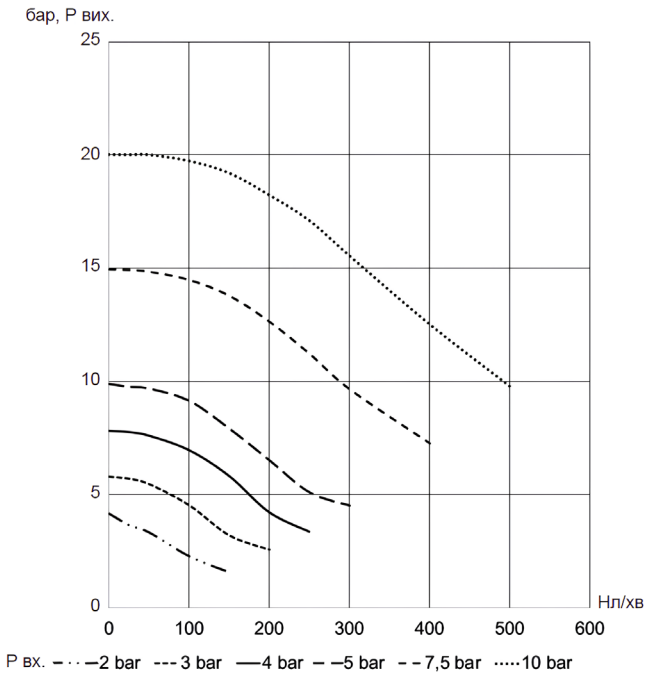
|            |   |            |   |           |
|------------|---|------------|---|-----------|
| <b>ВРА</b> | - | <b>040</b> | - | <b>R1</b> |
|------------|---|------------|---|-----------|

|            |   |
|------------|---|
| <b>ВРА</b> | СЕРІЯ   |
| <b>040</b> | РОЗМІР:<br>40   |
| <b>R1</b>  | РЕГУЛЯТОР:<br>= без регулятора<br>R1 = з регулятором (Р вх. 2-8 бар - Р вих. 0-10 бар)<br>R2 = з регулятором (Р вх. 2-10 бар - Р вих. 0-16 бар) |

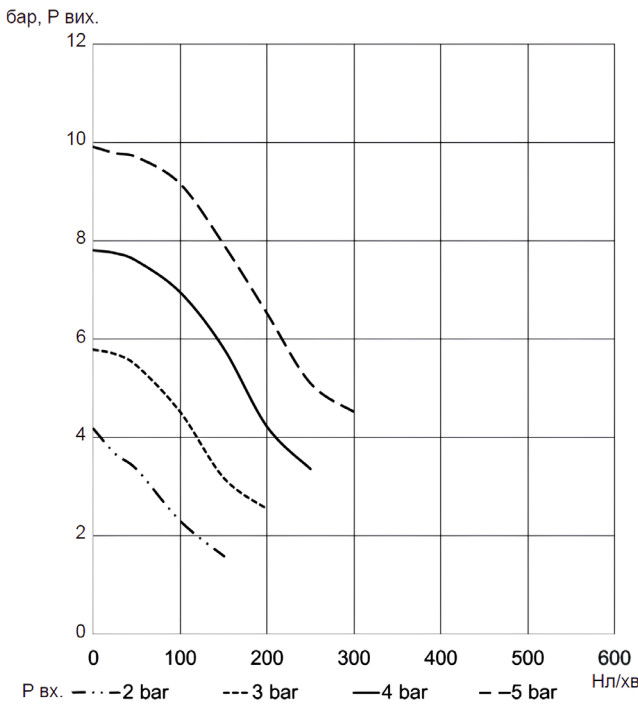
## ПНЕВМАТИЧНІ СИМВОЛИ



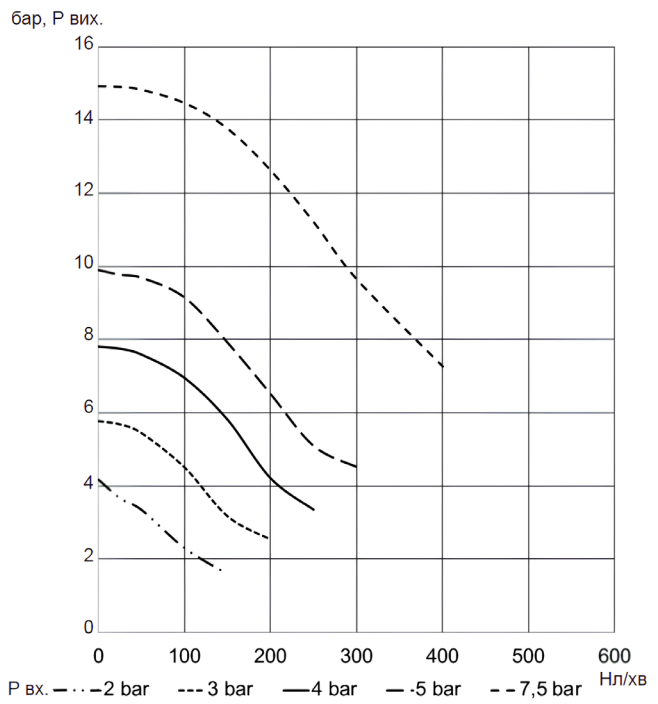
**Діаграма витрат без регулятора**



**Діаграма витрат з регулятором**



Макс. вх. тиск = 8 бар  
Макс. вих. тиск = 10 бар

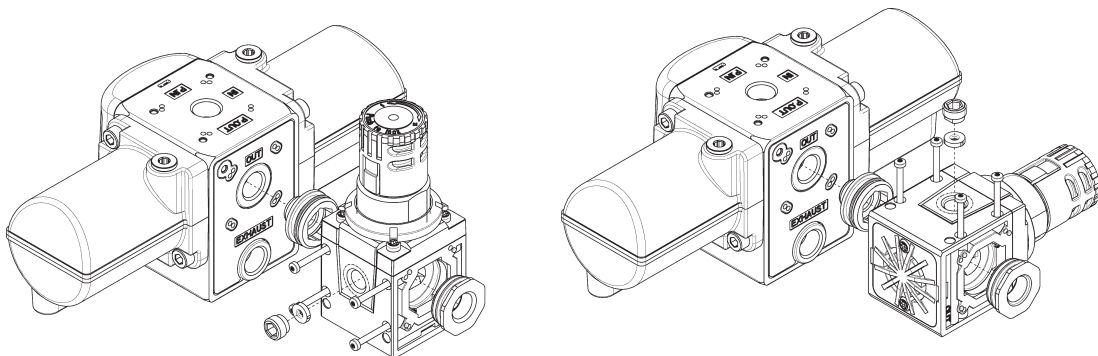
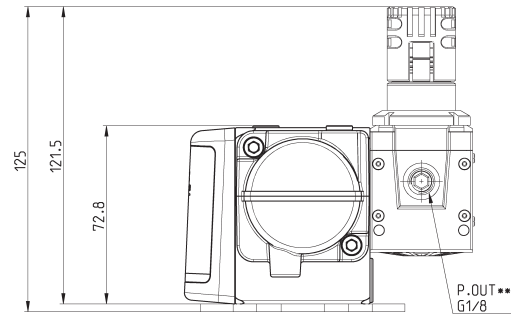
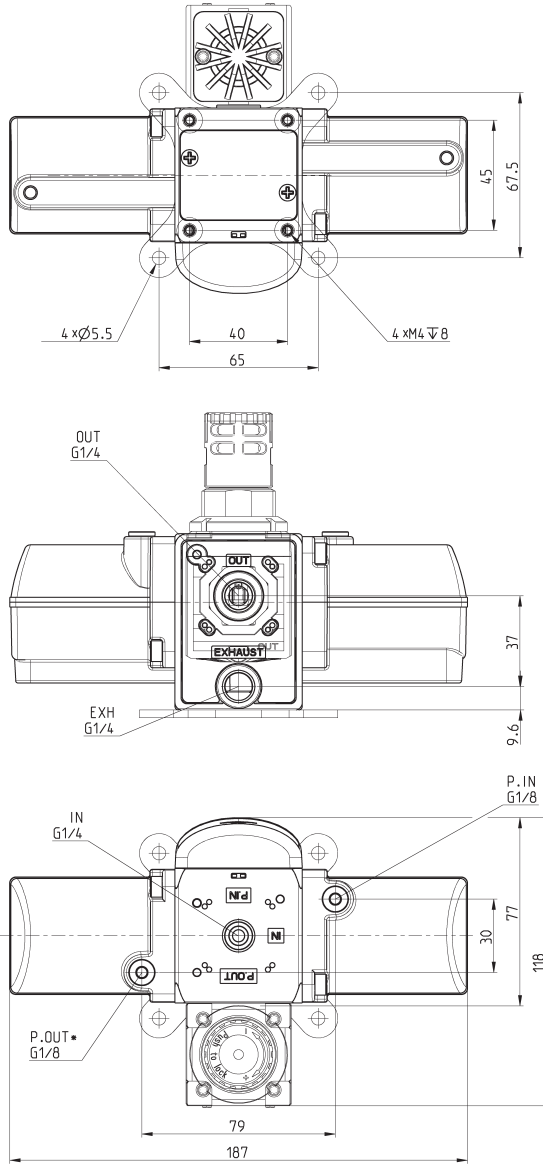


Макс. вх. тиск = 10 бар  
Макс. вих. тиск = 16 бар

**РОЗМІРИ ПНЕВМАТИЧНОГО БУСТЕРА СЕРІЇ ВРА - розмір 40**



\* = версія без регулятора  
 \*\* = версія з регулятором R1, R2

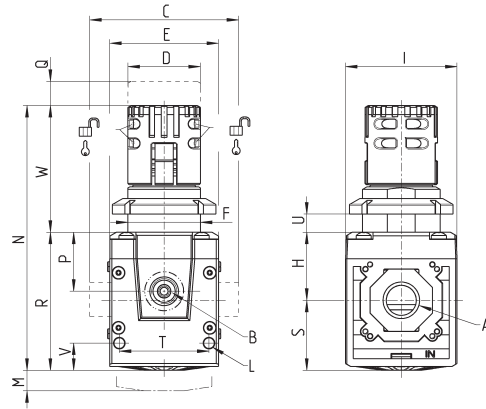
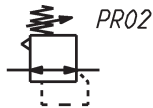


### Регулятор тиску - РОЗМІРИ



Макс. вх. тиск = 16 бар  
Макс. вих. тиск = 10 бар

PR02 = регулятор зі скиданням тиску



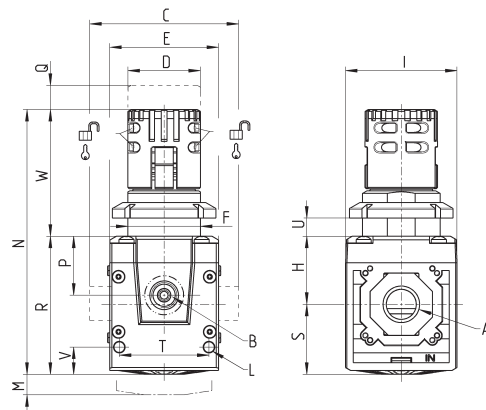
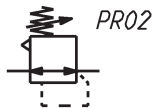
| Мод.     | A | B    | C  | D   | E  | F       | H    | I  | L  | M  | N   | P    | Q | R    | S  | T    | U      | V    | W    | Вага (кг) |
|----------|---|------|----|-----|----|---------|------|----|----|----|-----|------|---|------|----|------|--------|------|------|-----------|
| MD1-R000 | - | G1/8 | 42 | Ø28 | 42 | M28X1,5 | 26.2 | 43 | Ø4 | 16 | 102 | 22.7 | 4 | 53.2 | 27 | 34.6 | 0 ÷ 11 | 10.5 | 48.8 | 0.2       |

### Регулятор високого тиску - РОЗМІРИ



Макс. вх. тиск = 20 бар  
Макс. вих. тиск = 16 бар

PR02 = Регулятор зі скиданням тиску

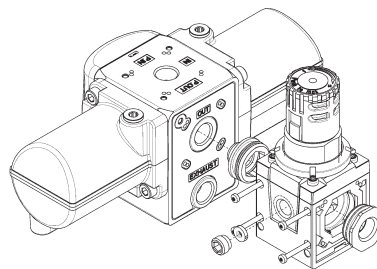


| Мод.     | A | B    | C  | D   | E  | F       | H    | I  | L  | M  | N   | P    | Q | R    | S  | T    | U      | V    | W    | Вага (кг) |
|----------|---|------|----|-----|----|---------|------|----|----|----|-----|------|---|------|----|------|--------|------|------|-----------|
| MD1-R900 | - | G1/8 | 42 | Ø28 | 42 | M28X1,5 | 26.2 | 43 | Ø4 | 16 | 102 | 22.7 | 4 | 53.2 | 27 | 34.6 | 0 ÷ 11 | 10.5 | 48.8 | 0.2       |

## Набір для кріплення Серії ВРА із Серією MD

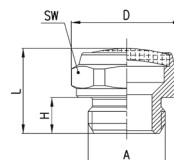


У комплекті:  
 2х З'єднувальний картридж з ущільнюючим кільцем  
 4х Гвинт спеціальний оцинкований  $\varnothing 4.5 \times 34$   
 1х Заглушка з ущільнюючим кільцем



| РОЗМІРИ   |      |
|-----------|------|
| Мод.      | A    |
| ВРА-1/4-С | G1/4 |

## Глушники Серія 2901

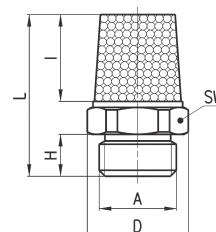


| РОЗМІРИ     |      |      |   |    |    |                         |                |                     |
|-------------|------|------|---|----|----|-------------------------|----------------|---------------------|
| Мод.        | A    | D    | H | L  | SW | Макс. робочий тиск, бар | Витрати, Нл/хв | Рівень шуму, дБ (A) |
| 2901 1/4-17 | G1/4 | 18,5 | 6 | 14 | 17 | 10                      | 1000           | 78                  |

S/L1



## Глушники Серія 2931

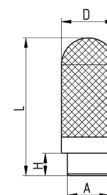


| РОЗМІРИ  |      |      |   |      |    |                         |                |                     |
|----------|------|------|---|------|----|-------------------------|----------------|---------------------|
| Мод.     | A    | D    | H | L    | SW | Макс. робочий тиск, бар | Витрати, Нл/хв | Рівень шуму, дБ (A) |
| 2931 1/4 | G1/4 | 16,2 | 6 | 16,5 | 27 | 10                      | 3200           | 86                  |

S/L1



## Глушники Серія 2928



| РОЗМІРИ  |      |      |   |      |                         |                |                     |
|----------|------|------|---|------|-------------------------|----------------|---------------------|
| Мод.     | A    | D    | H | L    | Макс. робочий тиск, бар | Витрати, Нл/хв | Рівень шуму, дБ (A) |
| 2928 1/4 | G1/4 | 16,6 | 7 | 42,5 | 10                      | 2730           | 72                  |

Робоча температура:  
 -40 / +80 °C

S/L1

